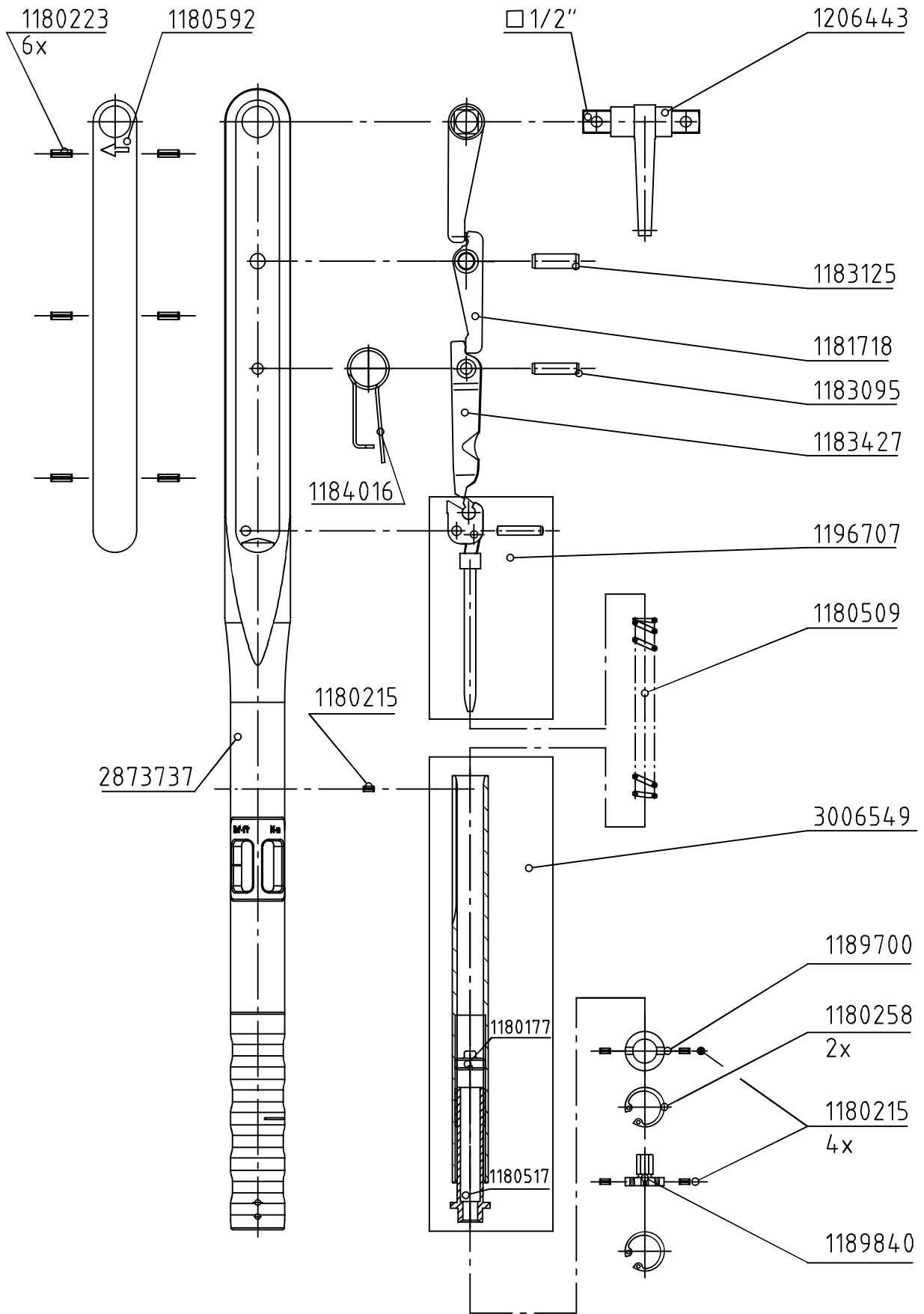


Index	Anderungs-Nr.	Anderung	Datum	Name
B	3283_0	2873737 war 1180533	12.05.14	M.Elsner
C	3378_0	Auf Design 2016 umgestellt; Firmenname geändert; Ident.-Nr. 3006549 war 1182358; Bereich geändert.	14.03.16	M.Elsner



gültig ab 2016

GEDORE
TorqueTech GmbH · Solingen

Bearb.	16.08.01	Schlubbe	Änderungsindex	Ident.-Nr. (Teilenummer)
Gepr.	20.08.01	Baumann		
Norm			C	1210955_1

Bezeichnung
7567-10 Drehmomenter CL A+S 1/2" 60-300 N·m